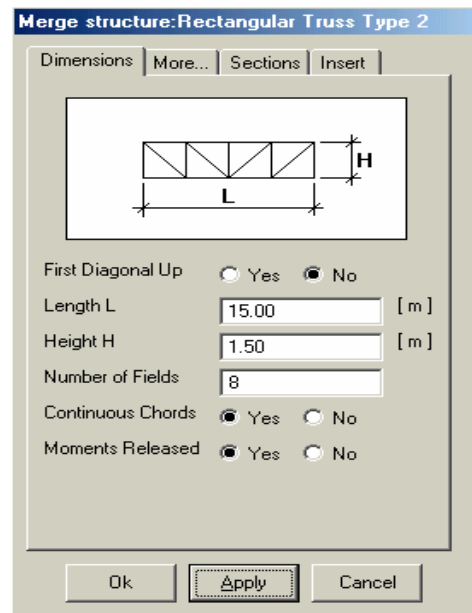
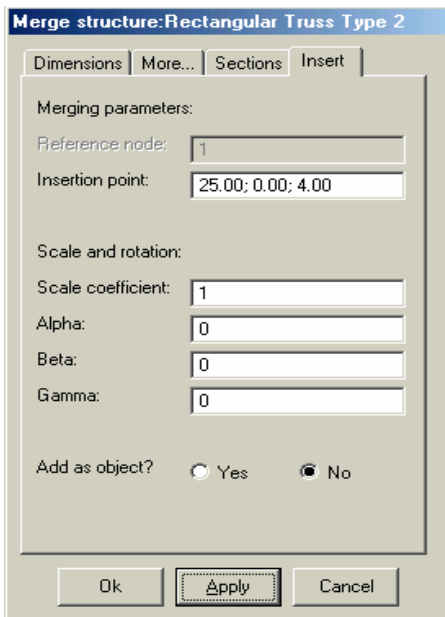


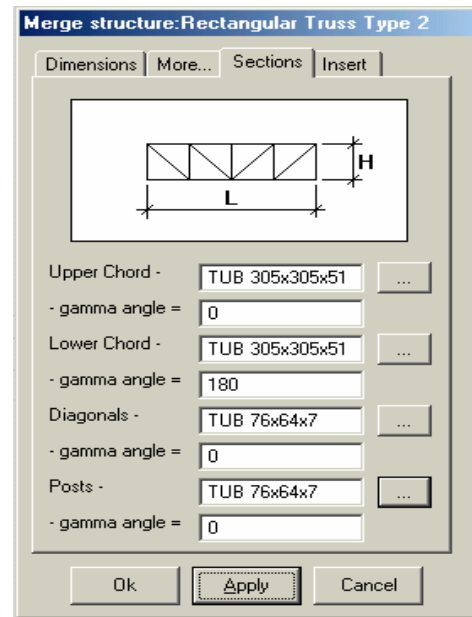
- B -



- A -



- D -



- C -

- 39 -

ملاحظة : إن أبعاد مقاطع عناصر الجائز الشبكي التي تم إختيارها في النافذة (- C -) تعتمد على الكود المعتمد في التصميم و الذي يتم إعتماده مسبقاً عن طريق الأمر Job Preferences... الموجود ضمن القائمة الرئيسية TOOLS كما في الشكل :